

Vertrauenswürdige Zertifizierung

Die ortsfesten Gaswarngeräte der PROSENSE "PE"-Serie sind nach ATEX/IECEx zertifiziert.

Ex-geschützte Sicherheit

Die kontinuierliche Messung von explosiven Gasen erfolgt dank des ex-geschützten Gehäuses sicher in explosionsgefährdeten Bereichen.

Kosteneffiziente Lösungen

Die "PE"-Serie bietet kostengünstige Lösungen für die Öl- und Gasindustrie.

Robust und langlebig

"PE" funktioniert perfekt unter rauen Umgebungsbedingungen mit der Schutzklasse IP65.

Genauere Messwerte

Langlebige katalytische Sensoren bieten zweifelsohne eine genaue und empfindliche Messung.

Universeller 4-20mA Analogsignalausgang

Der analoge 4-20mA-Ausgang ist einfach und effizient zu bedienen und kann universell in jeder Schalttafel eingesetzt werden.

Schnelle Reaktionszeit

Der katalytische Sensor in PE bietet eine schnelle Reaktionszeit zu erschwinglichen Preisen.

Langlebiger Sensor

Die PE-Serie verwendet einen speziellen katalytischen Sensor, der eine lange Lebensdauer hat.

Ausfallsichere Technologie Alarmierung

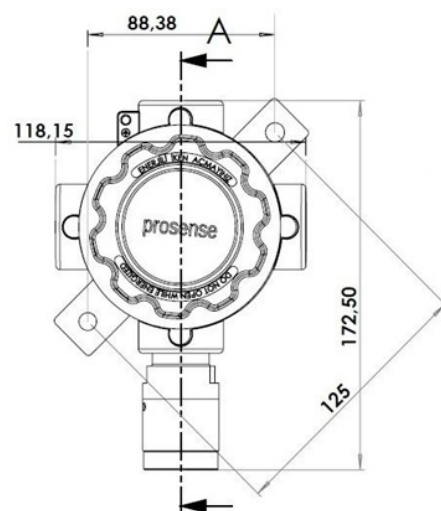
Das optionale Relaismodul kann als Alarm1 und Störung verwendet werden. Zusätzlich kann es als Alarm1 und Alarm2 angeordnet werden.

Anwendungen

- LNG/LPG
- Öl&Gas
- Gasverteilerstationen

Optionale Module

- **PE-2R:** 2 Relaisausgangskarten (Alarm1-Störung oder Alarm1-Alarm2) (NO/NC einstellbar).



Spezifikationen	P-XY12PE
Sensorelement	Katalytisch
Ausgangssignal	4-20mA Analog
Sensor –Aufwärmzeit	60sec
Ansprechzeit (T90)	<15sec
Genauigkeit	%±2
Betriebstemperatur	-40°C ~ +70°C
Luftfeuchtigkeit	5 ~ 95%RH nicht kondensierend
Eingang	Min 10VDC - Max 28VDC - Nennwert 24VDC
Leistungsaufnahme	Max. 4W
Optionale Relaisausgänge	2 Relaiskontakte(Alarm1-Störung oder Alarm1-Alarm2) (Alle Relais sind NO/NC einstellbar)
Kabeleinführung	1/2"NPT
IP Schutzart	IP65
Abzweigdose	Epoxydharzlackierter Aluminiumdruckguss
Sensorkopf	Vernickeltes Messing
Abmessung/Gewicht	172,5x118,15x88mm / 1150gr
ATEX Kennzeichnung	II 2G Ex db IIC T4-T5 Gb
Gefahrenklasse	Zone 1 or Zone 2
Zertifikate	•IMQ 19 ATEX 045 X • IECEx IMQ 18.0009X
Normen	• IEC EN 60079-0 • IEC EN 60079-1 • IEC EN 60079-18

XY	Gas	Product Code	Sensor Type	Measuring Range
30	LPG	P-3012PE	Catalytic	0-100%LEL
31	Methan	P-3112PE	Catalytic	0-100%LEL
32	Kraftstoffdampf	P-3212PE	Catalytic	0-100%LEL
33	n-Butan	P-3312PE	Catalytic	0-100%LEL
34	Propan	P-3412PE	Catalytic	0-100%LEL
36	Wasserstoff	P-3612PE	Catalytic	0-100%LEL

Prosense-Gasdetektoren werden vor der Auslieferung vollständig geprüft und kalibriert. Gaswarngeräte müssen immer routinemäßig gemäß EN 60079-29-2 geprüft und kalibriert werden.